

گروه تولیدی صنعتی تک پارس



پلیت



پلیت مربع



پلیت پادیسانی



پلیت کنی



پلیت گرد



پلیت اخوانی



پلیت گرد مربع

ولوم کلاسیک



ولوم کلاسیک کف تخت



ولوم کلاسیک برنجی



ولوم کلاسیک کروم



ولوم کلاسیک کف تخت



ولوم کلاسیک طلایی پلاس



ولوم کلاسیک کروم پلاس



ولوم کلاسیک طلایی

ولوم های R و C و G



ولوم R طلایی



ولوم C طلایی



ولوم G طلایی



ولوم R بژ



ولوم C کروم



ولوم G کروم

D ولوم



ولوم D5 مشکی



ولوم D5 کروم



ولوم D7 بژ



ولوم D5 طلایی



ولوم D5 قرمز



ولوم D6 نیکل

ولوم ۷



ولوم v3



ولوم v5



ولوم v4



ولوم v6



ولوم v8

ولوم T



ولوم T1



ولوم T طلائی



ولوم T2

M ولوم



ولوم m طلایی



ولوم m مسی



ولوم m بژ



ولوم M مشکی



ولوم m نقره ای

ولوم S



ولوم براق S1



ولوم براق S2



ولوم طلائی براق S3

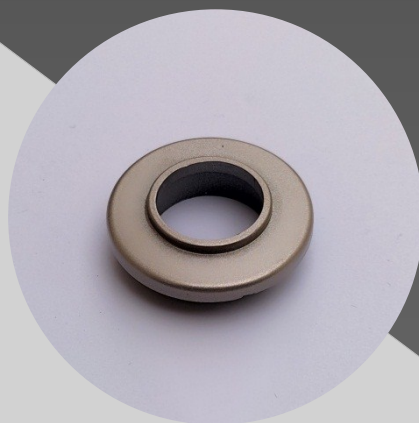
زیر ولوم



واشر زیر ولوم کروم



واشر زیر ولوم مشکی



واشر زیر ولوم بژ

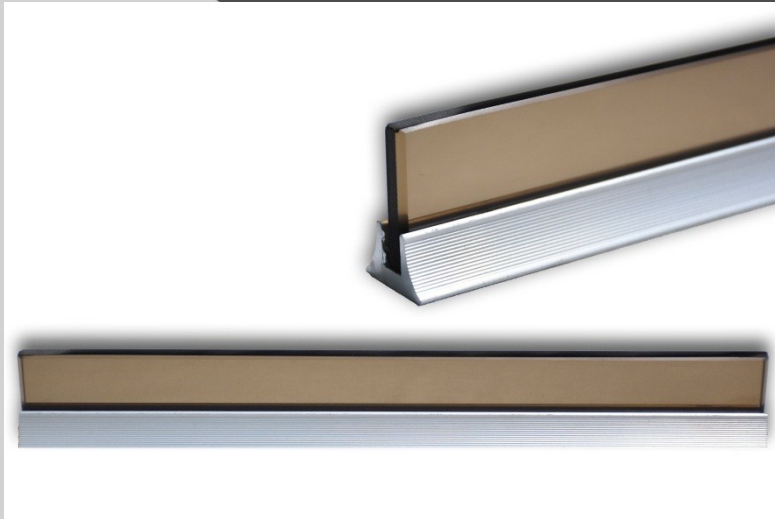


واشر زیر ولوم نقره ای



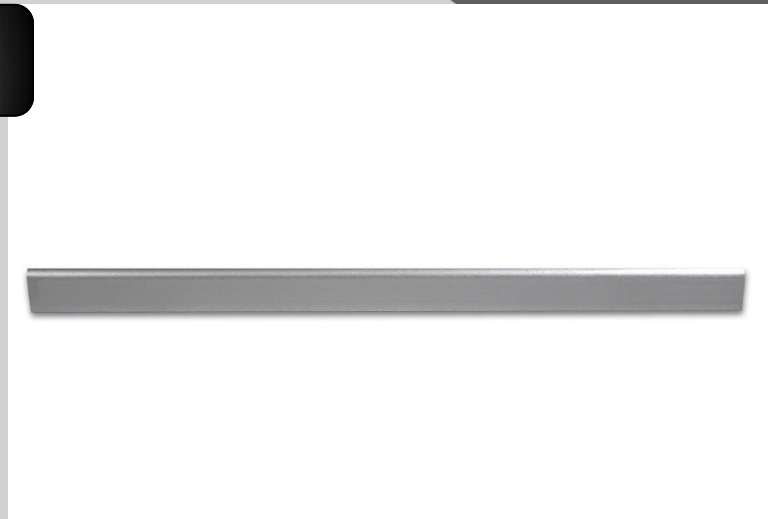
واشر زیر ولوم مشکی

گارد حرارتی



گارد حرارتی A2

گارد حرارتی A3 مشکی

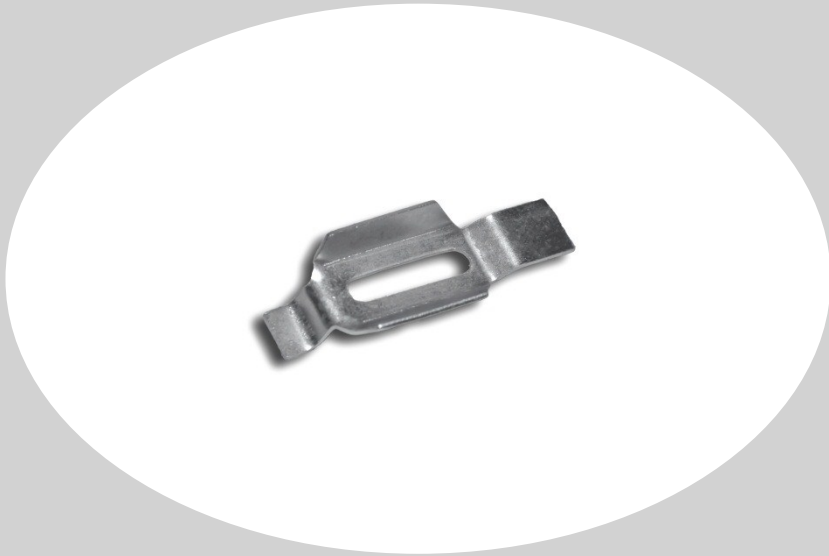


گارد حرارتی A1

قطعات جانبی



صلیبی



بست کابینتی

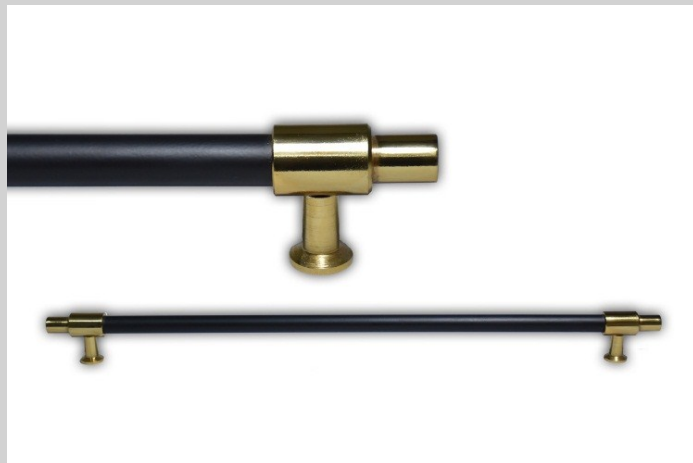
دستگیره های لوله ای



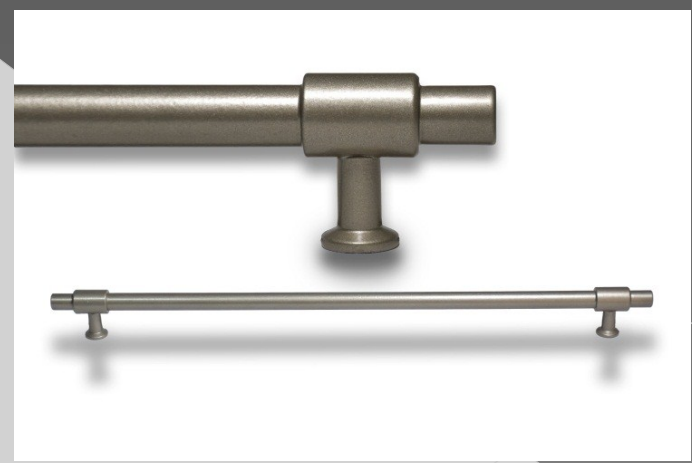
لوله ای طلایی



لوله ای مشکی

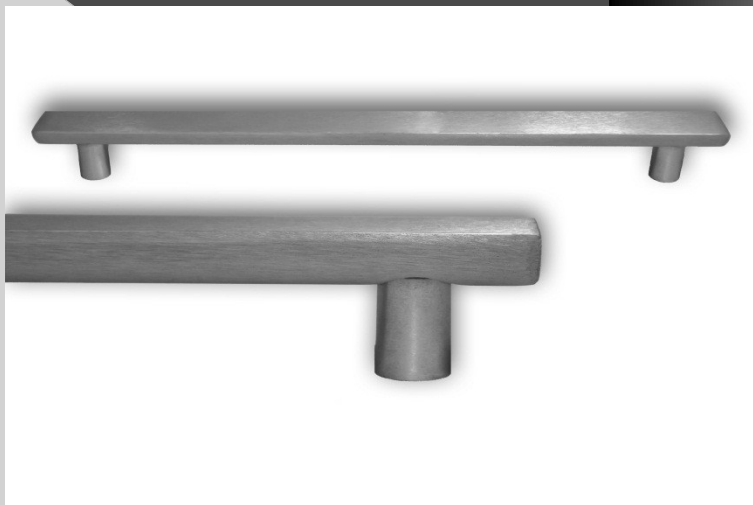


لوله ای ترکیبی مشکی طلایی



لوله ای بژ

دستگیره های D



دستگیره D سیلور



دستگیره D مشکی



دستگیره D بژ استاتیک



دستگیره D بژ

واشر سیلیکونی



واشر P2



واشر P1



واشر P4



واشر P3

واشر سیلیکونی



واشر P6



واشر P5



واشر P8



واشر P7